

Einbauempfehlung/ installation guide

Artikel: Absperr-Stilpfosten, umlegbar und abschließbar, zum Aufdübeln, Ø 76 mm

1. Erdaushub für Fundament
Breite: Durchmesser / Querschnitt
des Pfostens + ca. 300mm
Tiefe: ca. 400mm
siehe Abb.1

earth excavation for foundation
width: diameter / cross section of
the post + ca. 300mm
depth: ca. 400mm
see Abb.1

2. Beton hineingeben

pour in concrete

3. Beton verdichten und glätten,
anschließend aushärten lassen

compressing and smoothing
the concrete and let it Cure

4. Pfosten mittig auf dem
Fundament positionieren
und Umlegerichtung bestimmen
siehe Abb.3

place the post in the Center
of the foundation
and determine the tilt direction
see Abb.3

5. Bohrungsposition auf den Untergrund übertragen

transfer the boring position on the
Underground

6. Löcher gemäß Punkt 5 Bohren, Umlegerichtung
prüfen und mit Befestigungsmaterial fixieren.

drill holes according to Point 5,
check tilt direction
and fixate with fastening material.

Abb. 1

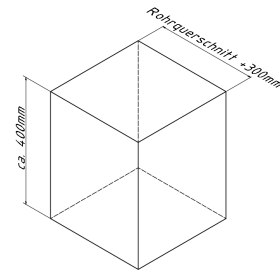


Abb. 2

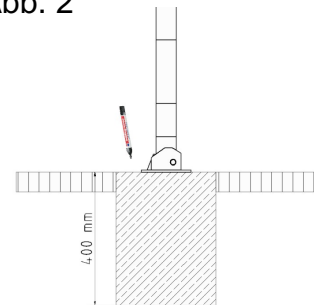


Abb. 3

